

Parsley Planter Large

Montage handleiding
Instructions de montage
Assembly manual

	Zwart Noir Black	Hoogte (mm) Hauteur (mm) Height (mm)	Breedte (mm) Largeur (mm) Width (mm)	Diepte (mm) Profondeur (mm) Depth (mm)	m ²
Parsley Planter Large	1063801	459	800	1200	1

VERKLARING - DÉCLARATION - STATEMENT

Beste klant!

Wij feliciteren je met de nieuwe kas. Wij zijn ervan overtuigd dat je door de gedetailleerde montage-instructie te volgen net zoveel plezier zult beleven aan het daadwerkelijk bouwen van de kas als aan de tijd die je in de toekomst met je kas zult doorbrengen. De montage-instructie bestaat voornamelijk uit gedetailleerde illustraties.

Klachten

Wij stellen hoge eisen aan de kwaliteit om ervoor te zorgen dat u een foutloos product krijgt. Mocht er toch een probleem optreden, dan verzoeken wij u vriendelijk contact op te nemen met de dealer bij wie je de kas hebt gekocht. Voor een snelle service dien je de omvang van het defect op te geven met behulp van de onderdelenlijst in de montage-instructie. Noteer ook het model en het modelnummer dat op de voorpagina van deze instructie is weergegeven.

Onderdeelnummer

Verwijder de sticker van het onderdeelnummer voordat je het profiel monteert voor een fraai eindresultaat.

Cher client !

Nous vous félicitons pour votre nouvelle serre. Nous sommes convaincus qu'en suivant les instructions de montage détaillées, vous apprécierez autant la construction de la serre que le temps que vous passerez avec votre serre à l'avenir. La notice de montage se compose principalement d'illustrations détaillées.

Réclamations

Nous avons mis en place des normes de qualité élevées afin de garantir que vous receviez un produit irréprochable. Si un problème devait malgré tout survenir, nous vous prions de contacter le revendeur auprès duquel vous avez acheté la serre. Pour un service rapide, veuillez préciser l'étendue du défaut à l'aide de la liste des pièces figurant dans les instructions de montage. Notez également le modèle et le numéro de modèle figurant sur la première page de cette notice.

Numéro de pièce

Retirez l'autocollant du numéro de pièce avant d'assembler le profilé pour obtenir un beau résultat final.

Dear customer!

We congratulate you on your new greenhouse. We are convinced that by following the detailed assembly instruction you will enjoy the actual building of the greenhouse as much as the time you will spend with your greenhouse in the future. The assembly instruction consists mainly of detailed illustrations.

Complaints

We set high quality standards to ensure that you receive a faultless product. Should a problem nevertheless occur, we kindly ask you to contact the dealer from whom you bought the greenhouse. For prompt service, please specify the extent of the defect using the parts list in the assembly instructions. Also note the model and model number shown on the front page of these instructions.

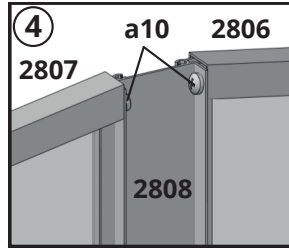
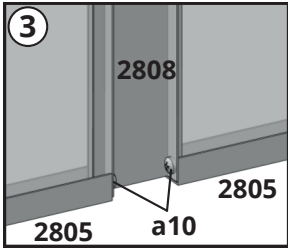
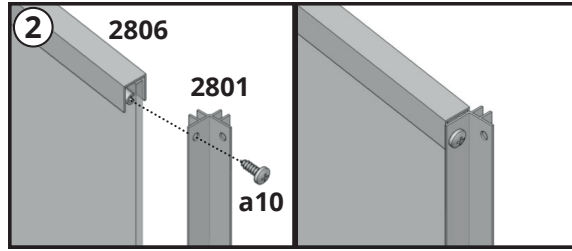
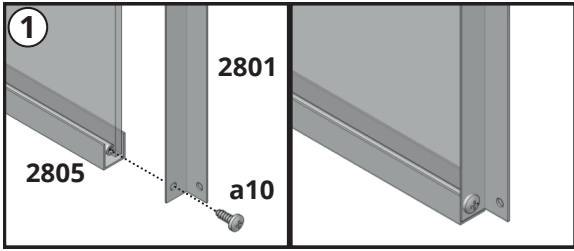
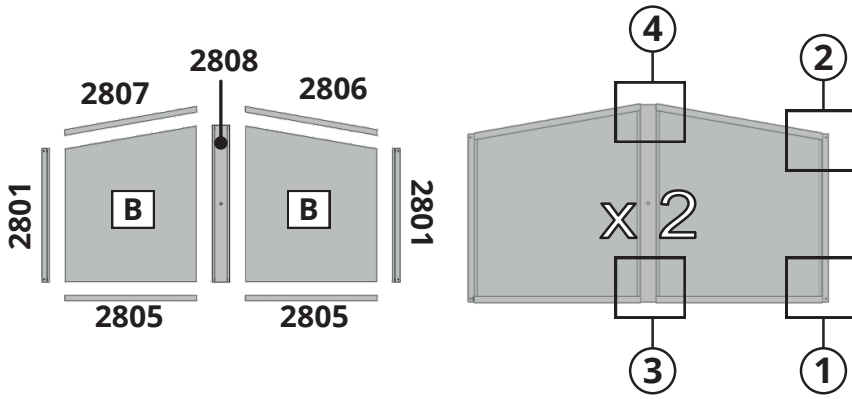
Part number

Remove the part number sticker before assembling the profile for a nice end result.

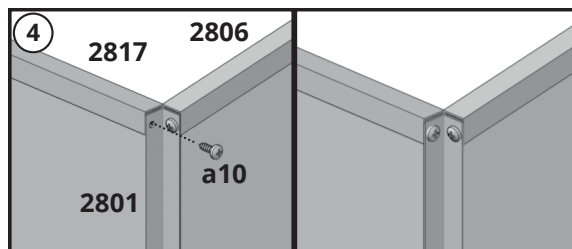
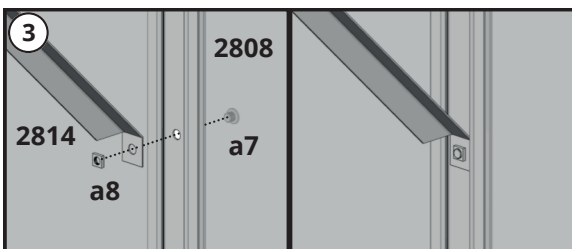
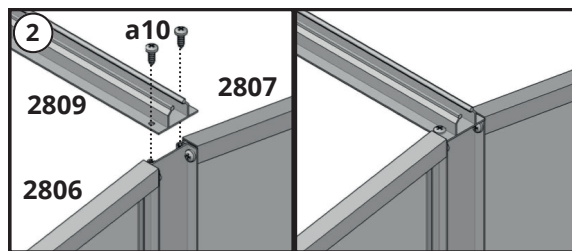
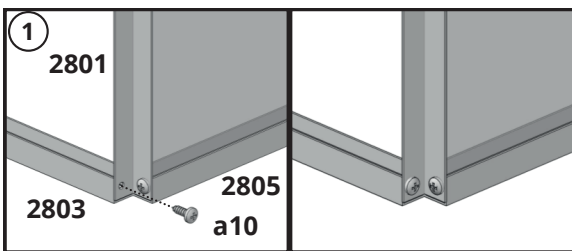
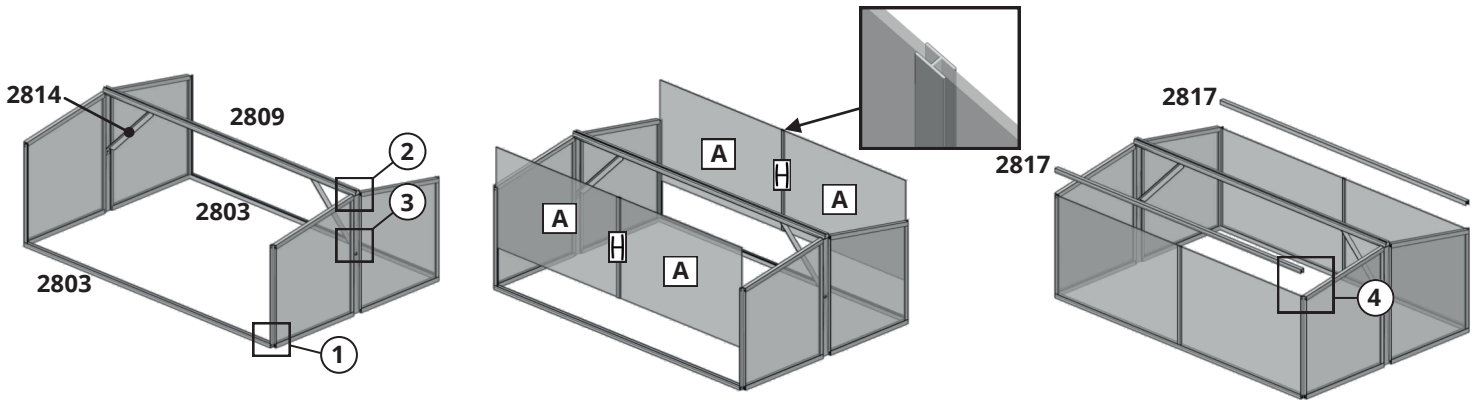
ONDERDELENLIJST - LISTE DES PIÈCES - PARTS LIST

Nr. No.	Maat in mm Taille en mm Size in mm		X	Nr. No.			X
2801	372		4	2613	180		4
2803	1172		2	m7	18		12
2805	368		4	a7	M6x4.8		4
2806	376		2	a8	M6		4
2807	376		2	a10	Φ3.5x13		56
2812	376		8	a18	M4x25		4
2817	1172		2	a5	M4		4
2808	437			2	a9	M4-S	
2809	1200		1	H	367		2
2811	598		4	A	585x367	4 mm glas 4 mm verre 4 mm glass	4
2815	598		4	B	367x373/437		4
2814	323		2	C	597x375		4

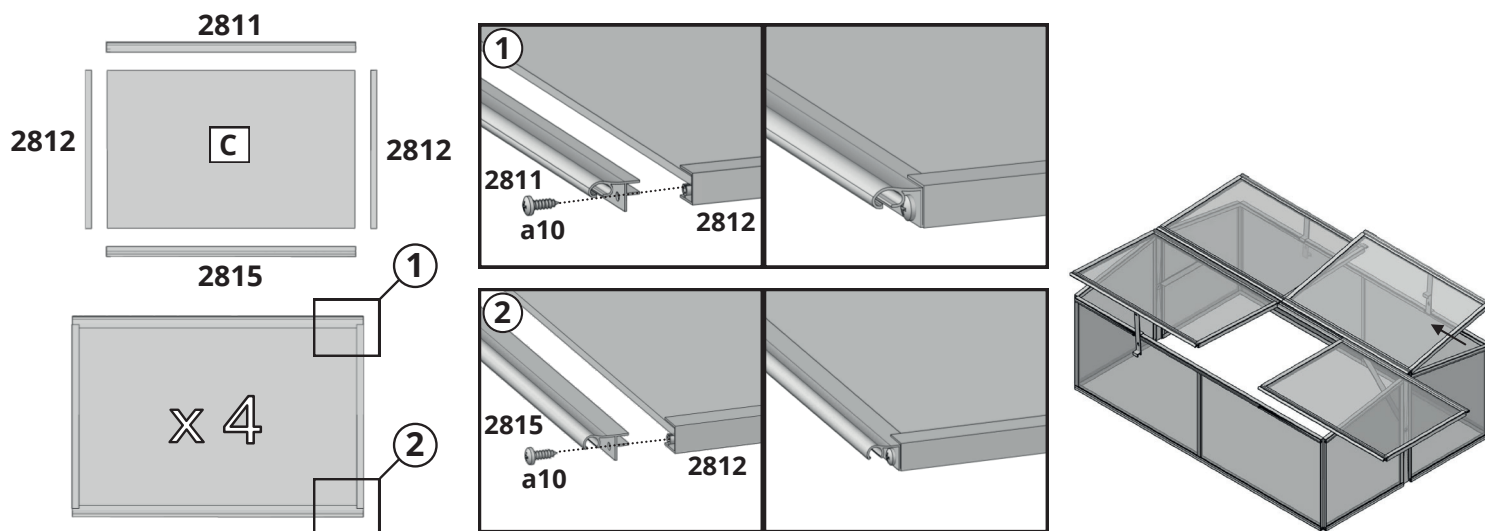
VOORKANT EN ACHTERKANT - DEVANT ET DERRIÈRE- FRONT AND BACK



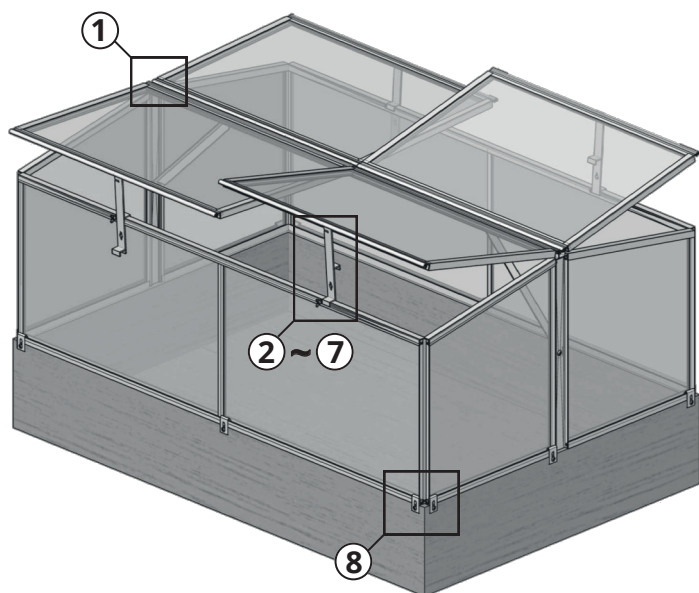
ZIJKANTEN - COTÉS - SIDES



DAKRAAM - FENÊTRE DE TOIT - VENT



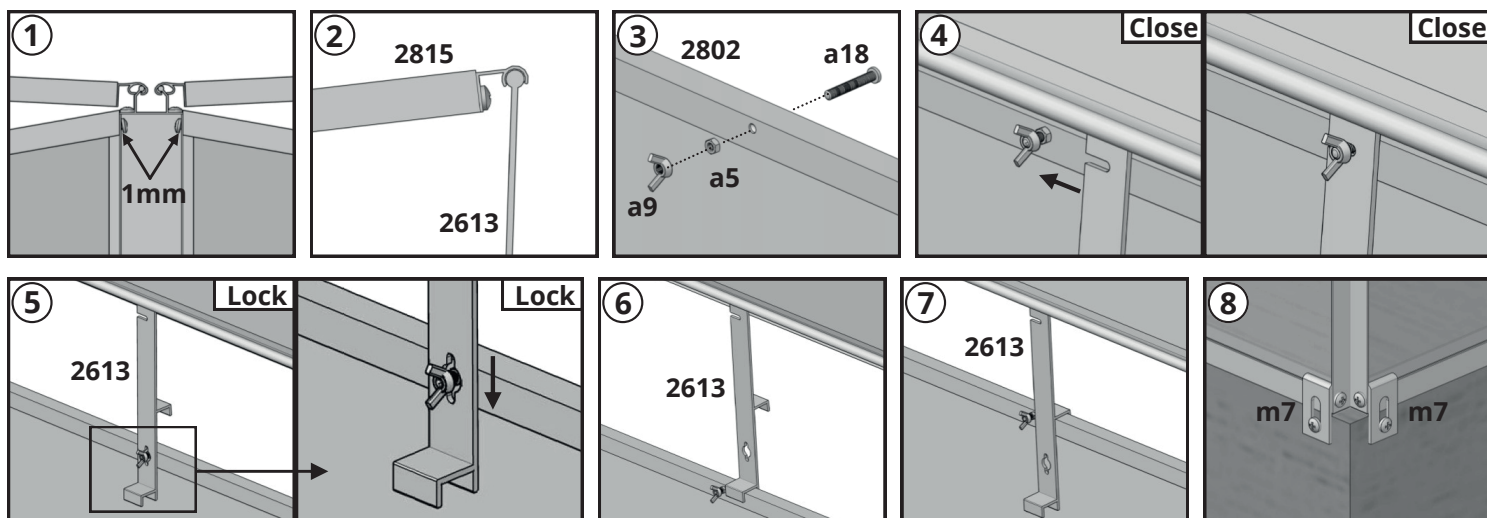
BORGING - VERROUILLAGE - SECURE



- ① Schroef de a10 parallel aan het profiel.
Visser le a10 parallèlement au profil.
Screw the a10 parallel to the profile.
- ④ Sluit de dakramen aan de kas
Fermer les fenêtres de toit sur la serre
Close the roof windows on the greenhouse
- ⑤ Borg de dakramen aan de kas
Fixer les fenêtres de toit à la serre
Secure the roof windows to the greenhouse

De afgebeelde houten basis is niet meegeleverd en kan eventueel zelf gemaakt worden. Bij plaatsing op de koude grond is onderdeel m7 overbodig.

- ⑧ La base en bois illustrée n'est pas incluse et peut être fabriquée soi-même si nécessaire. En cas d'installation sur un sol froid, la pièce m7 n'est pas nécessaire.
The wooden base shown is not included and can be made yourself if necessary. When installed on cold ground, part m7 is unnecessary.



Outdoor Life Group Nederland Gouderak B.V. is eigenaar van het merk Royal Well. (constructie) wijzigingen voorbehouden.
Outdoor Life Group Nederland Gouderak B.V. est le propriétaire de la marque Royal Well. Modifications (construction) réservées.
Outdoor Life Group Nederland Gouderak B.V. is the owner of the Royal Well brand. (Construction) changes reserved.